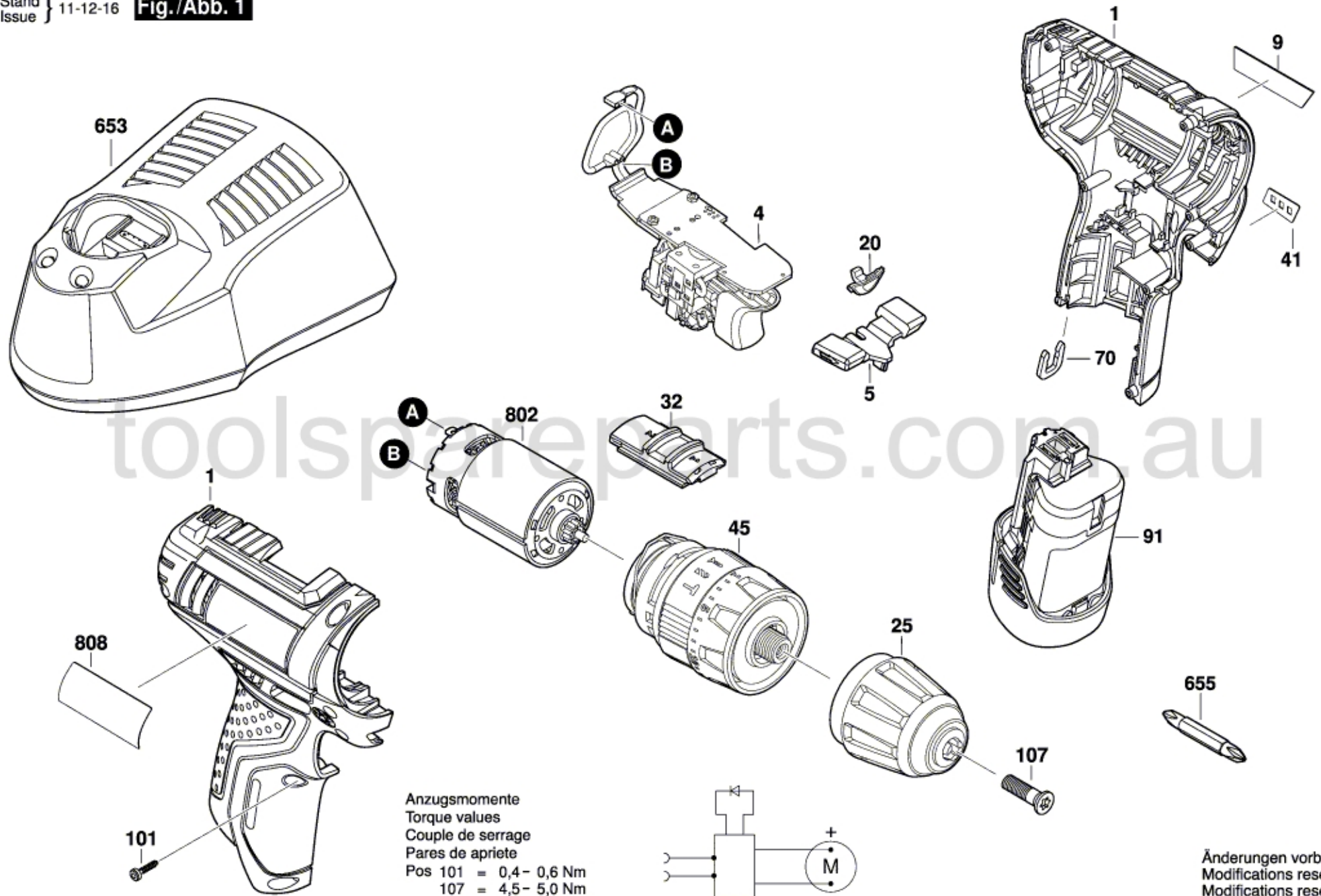


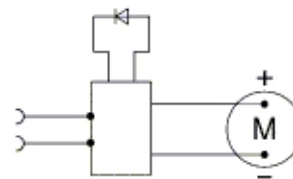
3 601 JB6 980

Stand } 11-12-16
Issue }

Fig./Abb. 1



Anzugsmomente
Torque values
Couple de serrage
Pares de apriete
Pos 101 = 0,4 - 0,6 Nm
107 = 4,5 - 5,0 Nm



Änderungen vorbehalten
Modifications reserved
Modificaciones reservadas
Salvo modificaciones